



BEDIENUNGSANLEITUNG

www.gallunoptimal.de

WICHTIGER HINWEIS

Lesen Sie bitte die Sicherheits- und Montagehinweise sorgfältig durch, bevor Sie das Gerät in Betrieb nehmen oder installieren.

Bei Sach- oder Personenschäden, die durch Nichtbeachtung dieser Anleitung bzw. durch unsachgemäße Handhabung verursacht wurden, erlischt die Gewährleistung/Garantie und für Folgeschäden wird keine Haftung übernommen.

PRODUKTBESCHREIBUNG

Das **GOLegacy 4-24** ist ein digitales Einkabel-LNB, an dem bis zu 24 Einkabel-kompatible Endgeräte an nur einem Kabel betrieben werden können. Zusätzlich können 4 Endgeräte (Empfänger ohne die Einkabel-Technologie) direkt am LNB angeschlossen werden (4 Legacy-Ausgänge). Wollen Sie mehr als vier Empfangsgeräte (z.B. Receiver) anschließen, können Sie an den Legacy-Ausgängen einen Multischalter, der für ein Quattro-Switch-LNB geeignet ist, anschließen und so fast beliebig viele Teilnehmeranschlüsse versorgen. Das LNB verfügt über eine herausziehbare Wetterschutzkappe um die Anschlüsse am LNB zu schützen.

SICHERHEITSVORSCHRIFTEN



Die Antennenanlage muss gemäß EN 60728-11 (VDE 0855-1) geerdet sein und die Antennenverkabelung in den Potentialausgleich des Gebäudes mit einbezogen werden.

Aus Sicherheits- und Zulassungsgründen (CE) ist das eigenmächtige Umbauen und/oder Verändern des Produktes nicht gestattet.

Die Montage, Installation und der Service ist ausschließlich von sachverständigen Personen (gemäß EN 60728-11 und EN 62368-1 oder von Personen, die durch Sachverständige unterwiesen worden sind, durchzuführen.

Installieren Sie niemals ein LNB oder arbeiten an einem Multischalter, Fernseher oder anderen angeschlossenen Geräten während eines Gewitters.

Ein Blitzschlag in der Antenne kann zu gefährlichen Hochspannungen führen.

ENTSORGUNG



Elektronische Geräte gehören nicht in den Hausmüll, sondern müssen gemäß der Richtlinie 2002/96/EG des Europäischen Parlaments und des Europäischen Rates vom 27. Januar 2003 über Elektro- und Elektronik-Altgeräte fachgerecht entsorgt werden. Geben Sie dieses Gerät am Ende seiner Verwendung zur Entsorgung an den dafür vorgesehenen öffentlichen Sammelstellen ab.

CE-ERKLÄRUNG

Hiermit erklärt der Hersteller, die

**Bräunlich GmbH; Am Heideberg 26
D-06886 Lutherstadt Wittenberg**

dass das Produkt:
GALLUNOPTIMAL GOLegacy4-24

den Richtlinien 2014/53/ EU entspricht. Der vollständige Text der EU-Konformitätserklärung ist unter folgender Internetadresse verfügbar:
www.gallunoptimal.de

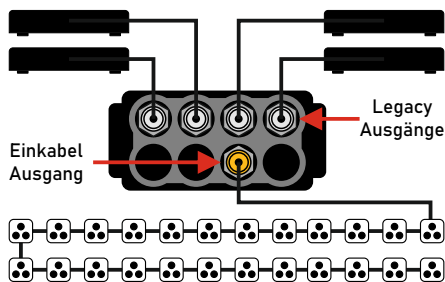
2

3

4

ANSCHLUSSBEISPIEL 1

An den 4 Legacy Ausgängen können Sie 4 Sat-Endgeräte direkt anschließen.

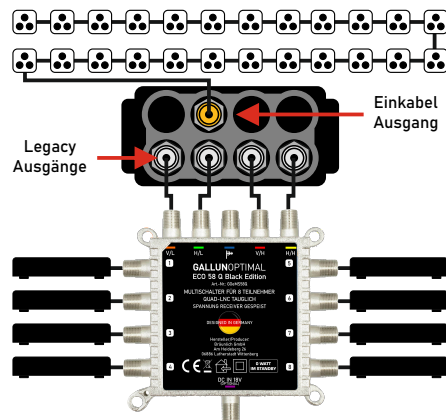


An dem Einkabel-Ausgang (goldfarben) können Sie bis zu 24 Einkabel-kompatible Sat-Endgeräte an nur einem Kabel anschließen. Achten Sie darauf, dass Ihr Sat-Endgerät für die Einkabel-Technologie geeignet ist. Prüfen Sie hierfür die Bedienungsanleitung Ihres Sat-Endgeräts (Sat-Receiver oder TV-Gerät). Beachten Sie auch die Programmierung der Antennen-Empfangsparameter in Ihrem Sat-Endgerät für den Einkabelmodus.

5

ANSCHLUSSBEISPIEL 2

An den 4 Legacy Ausgängen vom LNB können Sie auch einen Multischalter (z.B. ECO 58Q Black Edition) anschließen und so fast beliebig viele Teilnehmeranschlüsse versorgen. Der optional erhältliche Multischalter muss für ein Quattro-Switch-LNB geeignet sein.



6

TECHNISCHE DATEN

DOCS/SCR-Teilnehmer (Benutzerbänder)	24
LEGACY-Ausgänge	4
Ausgangsanschlüsse	4 + 1 F-Typ (weiblich)
Oszillatorfrequenz (LO)	9.75 / 10.6 GHz
Ausgangsfrequenzbereich (Legacy)	950 - 1950 / 1100 - 2150 MHz
Ausgangsfrequenzbereich (DOCS)	950 - 2150 MHz
Ausgang VSWR	2.0:1
LO-Phasenrauschen @1 kHz	-65 dBc/Hz max.
LO-Phasenrauschen @10 kHz	-83 dBc/Hz max.
LO-Phasenrauschen @100 kHz	-95 dB min.
Rauschmaß	1 dB max.
Verstärkung	55 dB
Verstärkungswelligkeit (über 26 MHz Bandbreite)	±0.75 dB (p-p)
Kreuzpolarisationsisolation	22 dB
Spiegelfrequenzunterdrückung	40 dB min.
Bandbreitenbenutzerband	36 MHz
Ausgangsimpedanz	75 Ω
Stromaufnahme	350 mA max. @13.5 V
Betriebstemperatur	-30 °C - +70 °C
Gewicht	259 g
Wetterschutzkappe	ja, im Gehäuse
LNB Feeddurchmesser	40 mm

7

BENUTZERBÄNDER UND FREQUENZEN

Benutzerbandfrequenz (MHz)	UB 1	1210
Benutzerbandfrequenz (MHz)	UB 2	1420
Benutzerbandfrequenz (MHz)	UB 3	1680
Benutzerbandfrequenz (MHz)	UB 4	2040
Benutzerbandfrequenz (MHz)	UB 5	984
Benutzerbandfrequenz (MHz)	UB 6	1020
Benutzerbandfrequenz (MHz)	UB 7	1056
Benutzerbandfrequenz (MHz)	UB 8	1092
Benutzerbandfrequenz (MHz)	UB 9	1128
Benutzerbandfrequenz (MHz)	UB 10	1164
Benutzerbandfrequenz (MHz)	UB 11	1256
Benutzerbandfrequenz (MHz)	UB 12	1292
Benutzerbandfrequenz (MHz)	UB 13	1328
Benutzerbandfrequenz (MHz)	UB 14	1364
Benutzerbandfrequenz (MHz)	UB 15	1458
Benutzerbandfrequenz (MHz)	UB 16	1494
Benutzerbandfrequenz (MHz)	UB 17	1530
Benutzerbandfrequenz (MHz)	UB 18	1566
Benutzerbandfrequenz (MHz)	UB 19	1602
Benutzerbandfrequenz (MHz)	UB 20	1638
Benutzerbandfrequenz (MHz)	UB 21	1716
Benutzerbandfrequenz (MHz)	UB 22	1752
Benutzerbandfrequenz (MHz)	UB 23	1788
Benutzerbandfrequenz (MHz)	UB 24	1824

8