




WORKS FOR ME

VEREINT KRAFT UND LEICHTIGKEIT.
SEBO AIRBELT E. DYNAMISCH. LEISE. ENERGIEEFFIZIENT.



www.sebo.de/airbelt-e

 SEBO Deutschland

 sebo_deutschland

MADE IN GERMANY

DER NEUE SEBO AIRBELT E: IHR BODEN FREUT SICH SCHON. UND IHRE MÖBEL AUCH ...

Der SEBO AIRBELT E bringt neue Dynamik ins Staubsaugen: Der patentierte Airbelt ist aus einem sehr leichten, dabei aber extrem schlagfesten Material gefertigt und kann Stöße ausgezeichnet absorbieren – auch wenn's mal schnell gehen muss, sind Mobiliar und Gerät damit gleichermaßen bestens geschützt. Viele weitere Extras erleichtern die Arbeit. Starke Saugleistung, schlanke Form, hohe Energieeffizienz und geringe Lautstärke machen den SEBO AIRBELT E zu einem angenehmen Begleiter im Alltag.

SEBO. MADE IN GERMANY. IHR SPEZIALIST FÜR BODENPFLEGE.

Der erste SEBO wurde 1978 für die hohen Ansprüche von Profis entwickelt: innovativ, gründlich, ergonomisch und ökonomisch. In kürzester Zeit wurde das junge Unternehmen SEBO Stein & Co. aus Velbert in Deutschland zum Weltmarktführer für hochwertige Bürststaubsauger im Objektbereich. SEBO steht für technische Innovation und intelligente Detaillösungen. Viele gute Ideen von SEBO sind zum Maßstab für erstklassige Staubsauger geworden, zum Beispiel der patentierte Stoßschutz Airbelt und der integrierte Handsaug Schlauch bei SEBO Bürststaubsaugern.

SEBO Staubsauger sind in jeder Hinsicht optimierte Werkzeuge für die Reinigung und Pflege von Teppichen und Hartböden. Sie sind technisch durchdacht und ausgereift, solide verarbeitet, leicht zu bedienen und funktional gestaltet. Die qualitativ hochwertigen Produkte werden ausschließlich am Standort Velbert entwickelt und produziert. Über sechs Millionen verkaufte Staubsauger beweisen die exzellente Leistung von SEBO.

Heute sind SEBO Staubsauger auf dem roten Teppich und auf dem glänzenden Parkett zu Hause. Sie werden im Weißen Haus in Washington, im Buckingham Palace in London, im Deutschen Bundestag in Berlin und in führenden Hotels der Welt, von Tokyo, Kapstadt, Paris bis Las Vegas und Singapur eingesetzt.

Von namhaften Bodenbelagsherstellern empfohlen:



GIRLOON



FLOORING SYSTEMS

longlife

OBJECT CARPET



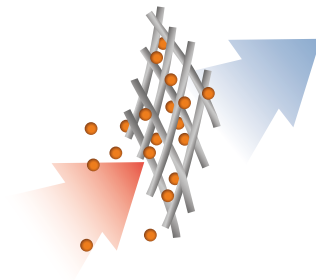
EXZELLENTER FILTERQUALITÄT FÜR SAUBERE LUFT. AUFATMEN MIT DEM SEBO AIRBELT E.



Das SEBO Filtersystem erfüllt die strengen Anforderungen von Asthmatikern und Allergikern. Selbst feinste Staubpartikel werden zurückgehalten und bleiben im geschlossenen System des SEBO AIRBELT E. Die besonders groß flächigen Filter sind auf optimale Funktion und lange Lebensdauer ausgelegt und damit auch kostengünstig im Einsatz.

Dreistufiges Microfiltersystem.

Der SEBO AIRBELT E ist serienmäßig mit einem dreistufigen S-Klasse Filtersystem ausgestattet und erzielt nachweislich hervorragende Filterergebnisse.



Prinzip der Elektrostatik

Das patentierte Airbelt-System.

Saubere Luft ist eine Frage der Technik und des Designs. Durch die einzigartige Airbelt-Stoßbandage tritt die saubere Luft leise und fein dosiert aus. Das Airbelt-System dient zugleich als Stoßschutz, um Arbeitsspuren an Wänden und Objekten zu vermeiden.

1. Stufe: Die Ultra-Bag™ Filtertüte

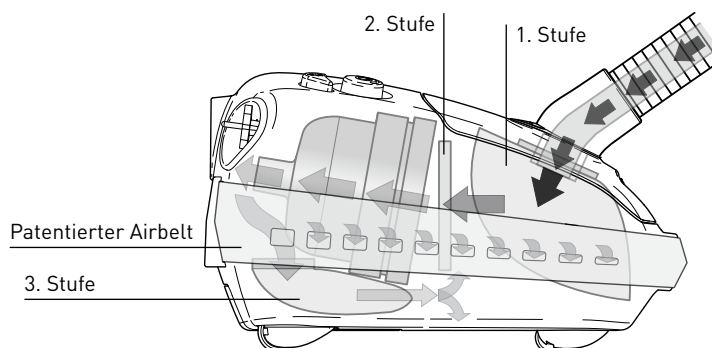
Die erste Filtration erfolgt durch die Ultra-Bag™ Filtertüte aus Microfiltermaterial mit 3 Lagen nach dem Prinzip der Elektrostatik. Dabei ziehen aufgeladene Microfasern die Staubteilchen an und halten sie fest. Dies erlaubt eine relativ offene Struktur, die den Luftstrom begünstigt und zugleich die Neigung zum Verstopfen senkt. Eine wesentlich feinere Filtration bei andauernder, exzellenter Saugkraft ist das Ergebnis.

2. Stufe: Der Motorschutzfilter

In der zweiten Filtrationsstufe wird serienmäßig zum Schutz des Motors und zur Sicherung seiner Langlebigkeit ein Filter aus hochwertigem Vliesmaterial eingesetzt.

3. Stufe: Der Hospital-Grade-Filter

Als dritte Stufe kommt bei allen Modellen der Hospital-Grade-Filter aus Elektretmaterial zum Einsatz. Er sichert die hochwertige S-Klasse-Filtration von SEBO und hält selbst kleinste Partikel zurück.



DER FUNKTIONSBERATER. SEBO AIRBELT E. STAUBSAUGEN MIT GUTEN IDEEN.



Patentierter Airbelt. Sicherer Aufprallschutz.

› Die zweischichtige Stoßbandage dämpft Stöße extrem gut und bewahrt Möbel, Kanten, Wände zuverlässig vor Kratzern und Markierungen – schließlich hat man den Staubsauger nicht immer im Blick.



Geprüfte Filterqualität von SEBO.

› Alle Modelle sind serienmäßig mit der bewährten S-Klasse-Filtration von SEBO ausgestattet. Die S-Klasse-Filtration erfüllt die besonderen Ansprüche von Asthmatikern und Allergikern.



Zweiteiliges Zubehör. Griffbereite Hilfen.

› Für spezielle Reinigungsaufgaben sind Fugendüse und Polsterdüse platzsparend im SEBO AIRBELT E integriert.
› Die Düsen sind, jederzeit einsatzbereit und mit einem Griff bequem zu entnehmen.



Drei gummierte Laufrollen. Bodenschonende Leichtgängigkeit.

› Dank der drei rundum beweglichen Laufrollen leitet der SEBO AIRBELT E auch in Kurven leichtgängig und sicher über den Boden.
› Die auf Stahlachsen gelagerten, gummierten Rollen laufen leise und schonen empfindliche Bodenbeläge.

Optionales Zubehör



Flexibler Verlängerungsschlauch
Art. Nr. 1495ER
Reichweite bis zu 6 m; ideal für die Reinigung von Treppenstufen o. ä.



Verlängerungsrohr (490 mm)
Art. Nr. 1084gs
Für noch mehr Reichweite z. B. bei sehr hohen Zimmerdecken.



Wand- und Polsterdüse
Art. Nr. 1325GS
Für Hartböden, die entweder zu rau oder zu empfindlich sind, und für ein schnelles Abstauben von Textiltapeten, Vorhängen und Polstermöbeln.

* Je nach Modell.
** Bei dem Modell SEBO AIRBELT E3 benötigen Sie zusätzlich das Set aus Elektroteleskoprohr und Anschlussleitung.



**3,5 l Filtertüten-Volumen.
Da passt einiges rein.**

- › Im normalen Haushalt muss die Filtertüte nur selten gewechselt werden – das spart Zeit und Aufwand.
- › Eine Anzeige meldet, wann die Filtertüte zu wechseln ist.
- › Der Hygienedeckel verhindert, dass es bei der Entnahme staubt.



**Stufenlose Leistungsregulierung.
Kontrollierte Saugkraft.**

- › Die Leistung des SEBO AIRBELT E kann bequem am Handgriff* oder am Gerät stufenlos bis zur Höchstleistung eingestellt werden.
- › So können auch Läufer, Polster und Vorhänge mühelos und schonend abgesaugt werden.



Überhitzungsschutz serienmäßig.

- › Der Temperaturregler sorgt dafür, dass der SEBO AIRBELT E bei Überhitzung automatisch ausgeschaltet wird.
- › Die Beleuchtung des Einschaltknopfes wechselt bei Überhitzung von blau auf rot.



Park- und Abstellhilfe.

- › Für ein rückenfreundliches Arbeiten kann die Bodendüse bei kurzen Saugpausen am Heck des Staubsaugers schnell und griffbereit eingehakt werden.
- › Nach getaner Arbeit oder zum Transport werden Rohr und Schlauch standfest an der Unterseite eingehängt.



10,8 m Aktionsradius.

Extra lange, bequeme Anschlussleitung.

- › Mit einem Aktionsradius von 10,8 m gibt es so gut wie nichts, was für den SEBO AIRBELT E unerreichbar ist.
- › Ein kurzer Knopfdruck und die Anschlussleitung wird automatisch aufgewickelt.



Anschluss für Elektroteppichbürste oder Saugbohrer.**

Ideale Pflege für Teppich- und Hartböden.

- › Der SEBO AIRBELT E3 verfügt über eine integrierte Leitung im Schlauch für den Anschluss einer Elektroteppichbürste oder eines UHS Saugbohrers.
- › So wird der SEBO AIRBELT E3 im Handumdrehen zum Spezialist für Teppich- oder Hartböden.



**Polsterturbodüse SEBO PT-C
Art. Nr. 6179ER**

Vom Saugstrom angetriebene Bürste für die Reinigung von strapazierfähigen Polstermöbeln, Matratzen u. ä. Selbst hartnäckige Flusen und Tierhaare werden entfernt.



**Staubpinsel
(mit Clip für Teleskoprohr)
Art. Nr. 6728ER**

Reinigt mit seinen langen weichen Borsten zuverlässig empfindliche und konturierte Gegenstände, wie Bücher, Möbel etc.



**SEBO DUO-P Clean-Box
Art. Nr. 0478/0**

Das Trockenreinigungspulver und die integrierte Handbürste eignen sich hervorragend zur schnellen, einfachen Fleckentfernung auf Teppichböden oder Polstermöbel.



**SEBO FRESH Duftstäbchen
Art. Nr. 0496/1**

Für angenehm frischen Duft beim Staubsaugen.

SEBO AIRBELT E. MODELLÜBERSICHT.



MODELL		SEBO AIRBELT E1 NERO	SEBO AIRBELT E1 GLACIER	SEBO AIRBELT E1 ALLSTAR
FARBE		schwarz	reinweiß	Rot
GERÄT	Nennleistung	890 W	890 W	890 W
	Aktionsradius	10,8 m	10,8 m	10,8 m
	Düse	Kombibodendüse COMFORT PRO	SEBO KOMBI	Kombibodendüse COMFORT PRO, Parkettdüse Standard
	Arbeitsbreite	28 cm	28 cm	28 cm
	Höhenregulierung/Floranpassung	Fußschieber für Teppich- und Hartboden	Fußschieber für Teppich- und Hartboden	COMFORT PRO: Fußschieber für Teppich- und Hartboden
	Schalleistungspegel	72 dB	72 dB	72 dB
	Gewicht ohne Zubehör	5,2 kg	5,2 kg	5,2 kg
FILTRATION	S-Klasse-Filtration	Ja	Ja	Ja
	Microfilter	Hospital-Grade-Filter	Hospital-Grade-Filter	Hospital-Grade-Filter
	Ultra-Bag™ Filtertüte aus Elektretmaterial	Ja	Ja	Ja
	Filtertütenvolumen	3,5 l	3,5 l	3,5 l
	Automatische Positionierung der Filtertüte	Ja	Ja	Ja
PRODUKTAUSSTATTUNG	Airbelt™	Ja	Ja	Ja
	Design / Airbelt	Stripes (silber, schwarz)	Squares (silber, weiß)	Stripes (silber, schwarz)
	BOOST Funktion	-	Ja	-
	Integriertes Zubehör	Polster- und Fugendüse	Polster- und Fugendüse	Polster- und Fugendüse
	Automatische Leitungaufwicklung	Ja, per Knopfdruck	Ja, per Knopfdruck	Ja, per Knopfdruck
	Elektronische Leistungsregulierung	am Gerät	am Gerät	am Gerät
	Höhenverstellbares, leichtes Teleskoprohr	Edelstahl	Edelstahl	Edelstahl
	Schlauchlänge	2,10 m	2,10 m	2,10 m
	Sanftanlauf	Ja	Ja	Ja
	Filtertütenwechselanzeige	Ja	Ja	Ja
	Garantie	2 Jahre	4 Jahre	2 Jahre
DÜSEN UND ANSCHLÜSSE	SEBO KOMBI mit Dreh-Kipp-Gelenk	Optional	Ja	Optional
	SEBO TT-C	Optional	Optional	Optional
	SEBO PARQUET	Optional	Optional	Optional
	Elektroteppichbürste SEBO ET	-	-	-
	(UHS) Saugbohrer SEBO DISCO	-	-	-
	Integrierte Stromversorgung im Elektroschlauch für SEBO ET und SEBO DISCO	-	-	-



SEBO AIRBELT E1 BASALT titangrau seidenmatt	SEBO AIRBELT E1 PARKETT dunkelblau	SEBO AIRBELT E3 KOMFORT reinweiß	SEBO AIRBELT E3 SATIN dunkelblau seidenmatt	SEBO AIRBELT E3 PREMIUM graphit
890 W	890 W	890 W	890 W	890 W
10,8 m	10,8 m	10,8 m	10,8 m	10,8 m
SEBO KOMBI	SEBO KOMBI, SEBO PARQUET	SEBO KOMBI	SEBO KOMBI	SEBO KOMBI / SEBO ET
28 cm	28 cm	28 cm	28 cm	28 / 31 cm
Fußschieber für Teppich- und Hartboden	SEBO KOMBI: Fußschieber für Teppich- und Hartboden	Fußschieber für Teppich- und Hartboden	Fußschieber für Teppich- und Hartboden	SEBO KOMBI: Fußschieber für Teppich- und Hartboden, SEBO ET: 4-fach manuell
72 dB	72 dB	72 dB	72 dB	76 dB
5,2 kg	5,2 kg	5,3 kg	5,3 kg	5,3 kg
Ja	Ja	Ja	Ja	Ja
Hospital-Grade-Filter	Hospital-Grade-Filter	Hospital-Grade-Filter	Hospital-Grade-Filter	Hospital-Grade-Filter
Ja	Ja	Ja	Ja	Ja
3,5 l	3,5 l	3,5 l	3,5 l	3,5 l
Ja	Ja	Ja	Ja	Ja
Ja	Ja	Ja	Ja	Ja
Uni (grauschwarz)	Squares (silber, weiß)	Squares (silber, weiß)	Squares (silber, weiß)	Stripes (silber, schwarz)
Ja	Ja	Ja	Ja	Ja
Möbelpinsel mit Clip, Polster- und Fugendüse	Möbelpinsel mit Clip, Polster- und Fugendüse	Polster- und Fugendüse	Möbelpinsel mit Clip, Polster- und Fugendüse	Möbelpinsel mit Clip, Polster- und Fugendüse
Ja, per Knopfdruck am Gerät	Ja, per Knopfdruck am Gerät	Ja, per Knopfdruck am Handgriff	Ja, per Knopfdruck am Handgriff	Ja, per Knopfdruck am Handgriff
Edelstahl	Edelstahl	Edelstahl	Edelstahl	Elektroteleskoprohr Kunststoff
2,10 m	2,10 m	2,10 m	2,10 m	2,10 m
Ja	Ja	Ja	Ja	Ja
Ja	Ja	Ja	Ja	Ja
4 Jahre	4 Jahre	4 Jahre	4 Jahre	4 Jahre
Ja	Ja	Ja	Ja	Ja
Optional	Optional	Optional	Optional	Optional
Optional	Ja	Optional	Optional	Optional
-	-	Optional	Optional	Ja
-	-	Optional	Optional	Optional
-	-	Ja	Ja	Ja

BODENDÜSEN UND ELEKTROTEPPICHBÜRSTEN. DAS PERFEKTE WERKZEUG FÜR JEDEN BODEN.

Elektroteppichbürsten und Bodendüsen – Feine Unterschiede, große Wirkung. Der SEBO AIRBELT E ist für jedes Einsatzgebiet gewappnet. Egal, ob Teppichboden, Parkett oder andere Hartböden, mit einem Handgriff ist der richtige Saugvorsatz angeschlossen. Wählen Sie je nach Bedarf die passende Ausstattung für Ihre Bodenpflege.



SEBO KOMBİ* – Leichtes Manövrieren garantiert.

Die neue Kombibodendüse ist speziell für den professionellen Einsatz entwickelt worden. Ob Teppich- oder Hartboden – ein Umstellen des Fußschiebers und schon wählt SEBO KOMBİ das passende Programm. Ihr um 90° vertikal und 180° horizontal verstellbares Dreh-Kipp-Gelenk und die vier sanften Laufrollen bieten enorme Flexibilität bei deutlich reduzierten Schiebekräften. Das neuartige Twin-Stream Saugkanalsystem und der sichelförmige Naturborstenstreifen garantieren eine zielsichere Staubaufnahme bis zum Rand. Zusätzlich ist die SEBO KOMBİ mit vier eingelassenen Verschleißbügeln und einem Bodenblech aus Edelstahl für hohe Belastung ausgestattet. Zwei Fadenheber unterstützen die Aufnahme von Fäden und Fusseln.



SEBO PARQUET* – Parkettsicher auf jedem glatten Boden.

Diese Düse ist speziell für Parkettböden entwickelt worden. Sie reinigt empfindliche, glatte Hartböden sanft aber gründlich und nimmt selbst feinsten Staub auf. Sie lässt sich ausgestattet mit dem wendigen Dreh-Kipp-Gelenk und vier Laufrollen ganz leicht führen. Ein gerader und ein sichelförmiger Naturborstenstreifen führen den Saugstrom und sind gleichzeitig federnd gelagert. Deshalb reinigen sie auch auf unebenem Grund z.B. Fugen optimal und können problemlos ausgetauscht werden.



SEBO ET* – Fasertiefe Sauberkeit, auch bei Tierhaaren.

Die Elektroteppichbürste ist ideal für die tiefgründige und schonende Reinigung von Teppichböden. Sie nimmt auch hartnäckige Tierhaare und Fusseln auf. Durch die 4-fache manuelle Höhenverstellung lässt sich die SEBO ET problemlos auf unterschiedliche Teppichfloren einstellen. Falls die Bürste blockiert ist, schaltet das Gerät sich automatisch ab. Per Knopfdruck kann die Rundbürste kinderleicht zur Säuberung entnommen, gereinigt oder ausgetauscht werden. Die weiche Stoßbandage verzeiht jedes Anecken. Für empfindliche Bodenbeläge kann der Bürstenmotor einfach am Fußschalter* ausgeschaltet werden.



SEBO TT-C – Souverän auf Teppichböden.

Die Bürstenwalze der Turbobürste SEBO TT-C wird durch den Luftstrom des Saugers angetrieben. Sie befreit Teppiche und Teppichböden zuverlässig von Fusseln, Fäden und Tierhaaren. Durch eine federnd gelagerte Bürstenwalze ist sie auch für höherflorige Teppiche geeignet.



SEBO TWIN CARE - Eine Düse, zwei Einsatzmöglichkeiten.

Die SEBO TWIN CARE ist Parkett- und Polsterdüse in Einem. Die Polsterdüse kann bequem per Trethebel entnommen werden. Damit ermöglicht die Düse den schnellen und flexiblen Wechsel zwischen verschiedenen Anwendungsbereichen: Von der Reinigung von Hartböden bis hin zur Reinigung von textilen Oberflächen ist eine Polsterdüse mit Fadenhebern.



SEBO DISCO* – Spezialist für Bodenglanz.

Für die tägliche Reinigung und Politur von Hartböden ist der innovative Ultra-High-Speed (UHS) Saugbohrer die beste Wahl. Damit bewahrt der Boden seinen Glanz und seinen Wert.

* Je nach Modell.

Ihr SEBO Händler:



MADE IN GERMANY

SEBO Stein & Co. GmbH, Wülfrather Straße 47–49, 42553 Velbert, Germany, Telefax +49 (0)2053/8985, www.sebo.de

© 2019 SEBO Stein & Co. GmbH ® Eingetragenes Warenzeichen. Änderung in Konstruktion, Ausführung und Angebot vorbehalten. Art.-No. 0713S, 08/2019