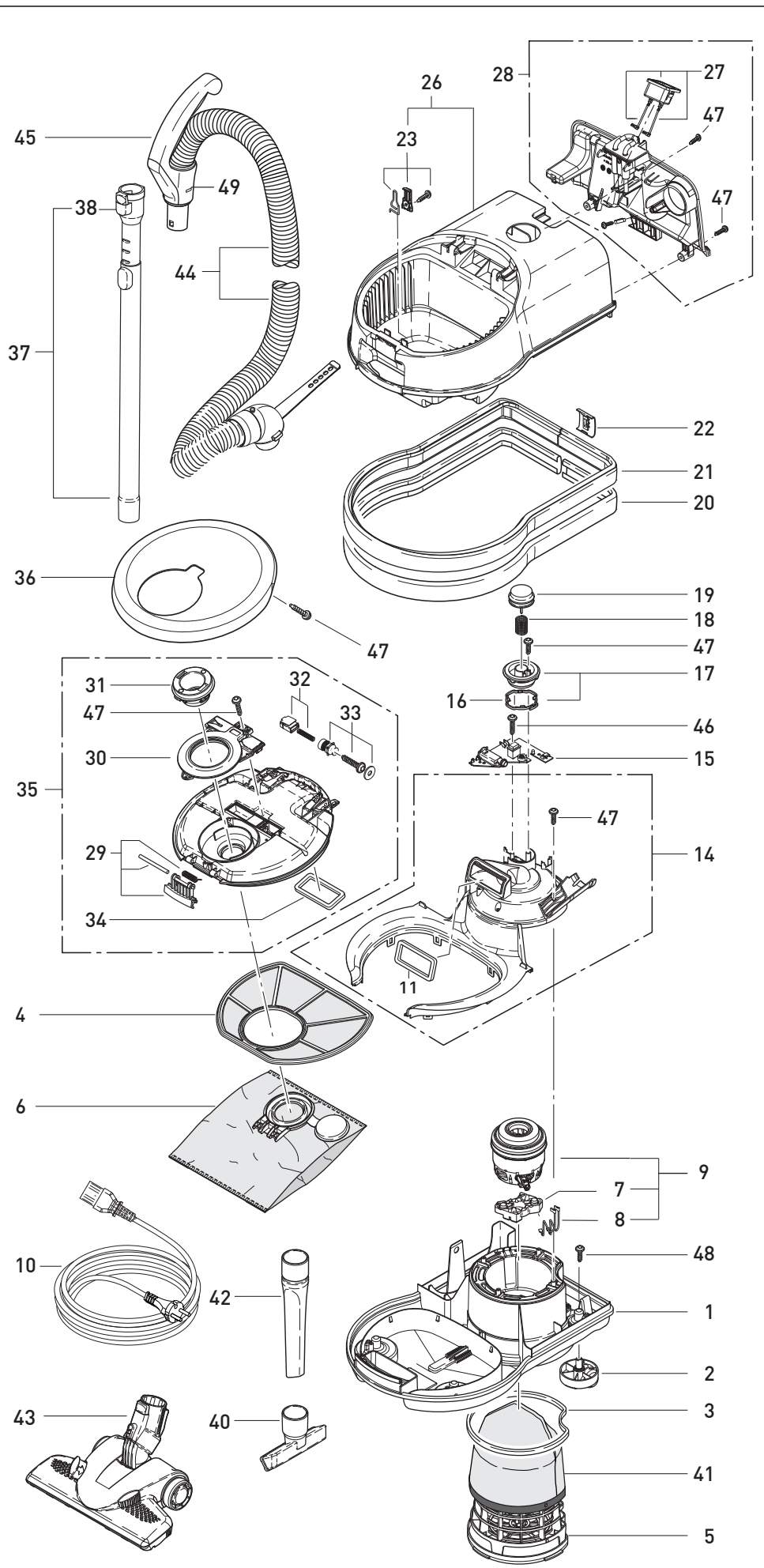


Diese Informationen sind nur für Europa bestimmt (230 V / 240 V) und gelten nicht für Nordamerika !



SEBO PROFESSIONAL D8



Pos.	Art.-No.	Benennung (DE)
1	8001hgER	Unterteil kpl.
2	8086gs	Rollengehäuse kpl.
3	8065ER	Dichtung Abluftfilter
4	8022ER	Motorschutzfilter
5	8084ER	Abluftfilteraufnahme,
6	8120SE	Sebo-Filterbox Prof. D
7	8045ER	Motorlager Airbelt D
8	8090ER	Verbindungsleitung Set Motor Airbelt D
9	8049ER	Gebläsemotor 220-240V, 890W kpl.
10	501801ER	Anschlussleitung mit Konturenstecker
11	8009	Dichtung Saugkanal
14	8123ER	Motorabdeckung
15	8101ER	Leiterplatte D7/D8
16	8058ER	Sicherungsring
17	8038ER2	Display D7/D8 bedruckt
18	8057	Druckfeder Einschaltknopf
19	8202gs	Einschaltknopf
20	6047ER01	Air Belt grau-schwarz
21	8033UL	Schaumbandage
22	8034gs	Clip Stossbandage
23	8140ER	Filterbeutelversicherung.
26	8003hgER	Oberteil teilmontiert
27	8177ER	Gerätesteckdose mit Verbindungsleitungen
28	8148ER	Zubehöraufnahme PROFESSIONAL D
29	8114ER	Raste Filterdeckel kpl.
30	8129EC	Blende, ECO
31	8078gs	Schlauchaufnahme
32	7020ER	Anzeigeschieber kpl.
33	8127ER	Stellbuchse Nebenluft- ventil
34	8130	Dichtung Filterdeckel
35	8051ER3	Innendeckel 700/890W
36	8005D8ER	Filterdeckel SEBO PROFESSIONAL D8
37	6237ER	Teleskopsaugrohr
38	1735ER	Raste, kpl.
40	8142gs	Polsterduese
41	8026ER	Hospital-Grade-Filter D
42	8066gs	Fugenduese
43	7260GS	SEBO KOMBI
44	8125ER	Schlauch vorm, 2,10m
45	6300gs	Griff, kpl. für Schlauch PROFESSIONAL D
46	01000ER	Linsenblechschr. 2,9x16
47	01036ER	Amtec-Schraube 4,0x14
48	0102ER	Linsenblechschr. 3,9x13
49	6303gs	Rastfeder